

# Dell 1850 プロジェクタ 取扱説明書



## メモ、注意、警告



メモ: 「メモ」は、プロジェクタの使用に際して役立つ重要な情報です。



注意: 「注意」は、指示に従わない場合ハードウェアの損傷やデータ損失の可能性を示しています。



警告: 「警告」は、物的損害、負傷、もしくは死の可能性を意味します。

---

本書の内容は予告なく変更されることがあります。

© 2016 Dell Inc. All rights reserved.

Dell Inc. 社の書面による許諾を受けることなく、どのような形態であっても、本書を複製することは固く禁じられています。

本書で使用されている商標 :Dell および DELL ロゴは、Dell Inc. の商標です。DLP、DLP ロゴは、TEXAS INSTRUMENTS INCORPORATED の商標です。Microsoft および Windows は、米国および / またはその他の国における Microsoft Corporation の商標または登録商標です。

本書で使用されているその他の商標および製品名はそれぞれの所有者に帰属しています。Dell Inc. は他社の所有する商標や製品名の所有権をすべて放棄します。

モデル : Dell 1850 プロジェクタ

2016 年 1 月 Rev. A00

# 目次

<b>1</b>	<b>Dell プロジェクタについて</b> .....	<b>4</b>
	プロジェクトボックスの内容.....	4
	プロジェクトの上方図と底面図.....	5
	プロジェクトの接続.....	6
	リモコンの使用方法.....	8
<b>2</b>	<b>投影画像の調整</b> .....	<b>12</b>
	投影ズームの調整.....	12
	プロジェクトのフォーカス調整.....	13
	画像サイズの調整.....	14
<b>3</b>	<b>トラブルシューティング</b> .....	<b>17</b>
	トラブルシューティングのヒント.....	17
	ガイド信号.....	21
<b>4</b>	<b>メンテナンス</b> .....	<b>22</b>
	ランプの交換.....	22
	リモートコントロールバッテリーの交換.....	24
<b>5</b>	<b>仕様</b> .....	<b>25</b>
<b>6</b>	<b>追加情報</b> .....	<b>28</b>
<b>7</b>	<b>Dell へのお問い合わせ</b> .....	<b>29</b>

# 1

## Dell プロジェクタについて

---

このプロジェクタには次のものが付属しています。すべての付属品が揃っていることをご確認ください。万一、不足の品がありましたら、Dell までご連絡ください。

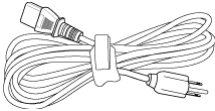
### プロジェクタボックスの内容

---

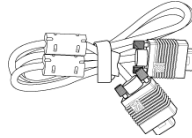
#### 同梱されているもの

---

電源ケーブル



VGA ケーブル (VGA から VGA)



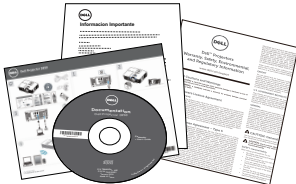
リモコン



単 4 電池 (2)

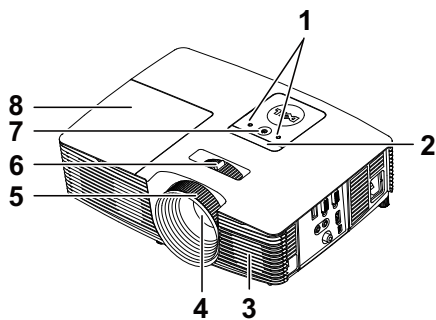


CD、ユーザーガイドおよびドキュメント

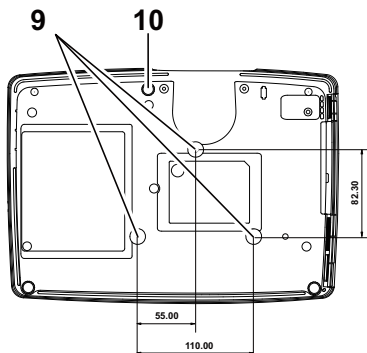


## プロジェクタの上方図と底面図

上方図



底面図

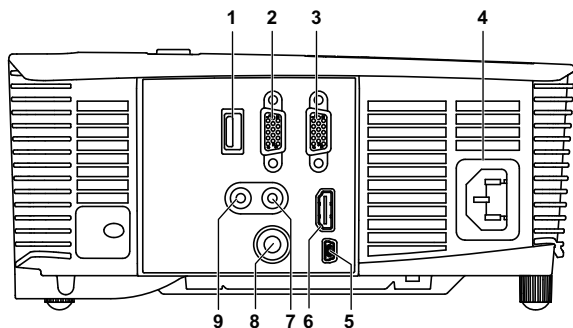


- |    |              |
|----|--------------|
| 1  | ステータインジケータ   |
| 2  | IR レシーバ      |
| 3  | 10W スピーカー    |
| 4  | レンズ          |
| 5  | フォーカスリング     |
| 6  | ズームタブ        |
| 7  | 電源ボタン        |
| 8  | ランプカバー       |
| 9  | 取付ホール (天吊り用) |
| 10 | 傾斜調整ホイール     |



**メモ**: 天井取り付けねじ穴 M3 x 6.5 mm 深度。推奨トルク <15 kgf-cm。

## プロジェクトの接続



1 +5V/1A DC アウトコネクタ	6 HDMI コネクタ
2 VGA 出力 (モニターループスルー) コネクタ	7 オーディオ入力コネクタ
3 VGA 入力 (D サブ) コネクタ	8 コンポジットビデオコネクタ
4 電源コードコネクタ	9 オーディオ出力コネクタ
5 ミニ USB (ミニタイプ B) コネクタ (リモートマウスおよびファームウェアアップグレード用)	

**△ 注意:** この章で説明する交換処理の前に、ページ 7 にある「安全上のご注意」をお読みください。

### 注意：安全上のご注意

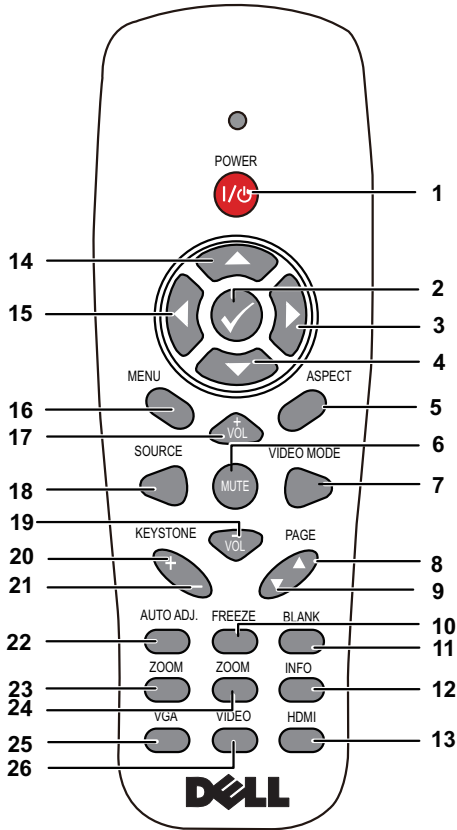
- 1 プロジェクタ機器は熱を発するものの近くでは使用しないでください。
- 2 プロジェクタはほこりの多い場所では使用しないでください。ほこりが原因でシステムが故障し、プロジェクタが自動的にシャットダウンすることがあります。
- 3 プロジェクタはよく換気された場所に設置してください。
- 4 プロジェクタにある通気口や開口部を塞がないでください。
- 5 プロジェクタは 5°C ~ 40°C の周囲温度で操作します。
- 6 プロジェクタの電源をオンにした後、またはオフにした直後は、換気口がきわめて高温になっているため、触れないようにしてください。
- 7 プロジェクタがオンになっている間レンズをのぞき込まないでください。目を損傷する原因となります。
- 8 プロジェクタがオンになっている間、プロジェクタの前に物体を置かないでください。熱で物体が溶けたり燃える原因となります。
- 9 レンズを拭くときはアルコールを使用しないでください。







#### メモ：







- お客様自身でこのプロジェクタの天井取り付けを試みないでください。取り付けは、専門の取り付け業者に依頼してください。
- 推奨されるプロジェクタ天井取り付けキット (P/N:C3505)。詳細については、Dell サポート Web サイト ([dell.com/support](http://dell.com/support)) を参照してください。
- 詳細については、プロジェクタに付属する安全情報を参照してください。
- 1850 プロジェクタは室内専用です。


## リモコンの使用方法



1	電源 	プロジェクタの電源のオン / オフを切り替えます。
2	入力 	このボタンを押して選択を確定します。
3	右 	このボタンを押して、オンスクリーンディスプレイ (OSD) メニュー項目をナビゲートします。
4	下 	このボタンを押して、オンスクリーンディスプレイ (OSD) メニュー項目をナビゲートします。
5	縦横比	このボタンを押して、表示された画像の縦横比を変更します。

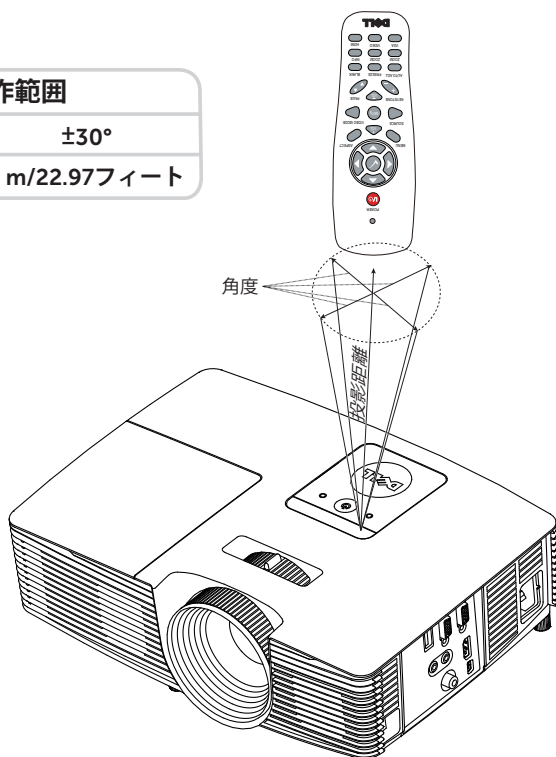


6	消音 	このボタンを押して、プロジェクタのスピーカーを消音にしたり消音を解除します。
7	ビデオモード	<p>プロジェクタには、データ（プレゼンテーションスライド）やビデオ（映画、ゲームなど）の表示に最適なプリセット設定があります。</p> <p><b>ビデオモード</b> ボタンを押して、<b>プレゼンテーションモード</b>、<b>明るさモード</b>、<b>映画モード</b>、<b>sRGB</b>、または<b>カスタムモード</b>を切り替えます。</p> <p><b>ビデオモード</b> ボタンを1回押すと、現在の表示モードが表示されます。もう一度<b>ビデオモード</b> ボタンを押すと、モードが切り替わります。</p>
8	ページ上 ▲	<p>このボタンを押して前のページへ移動します。</p> <p> <b>メモ</b>：ページ上機能を使用する場合、ミニ USB ケーブルを接続する必要があります。</p>
9	ページ下 ▼	<p>このボタンを押して次のページへ移動します。</p> <p> <b>メモ</b>：ページ下機能を使用する場合、ミニ USB ケーブルを接続する必要があります。</p>
10	フリーズ	このボタンを押してスクリーンの画像を一時停止します。「フリーズ」をもう一度押すと再生に戻ります。
11	何もうつっていない画面	このボタンを押して、画像を表示したり非表示にします。
12	情報	このボタンを押して、プロジェクタのネイティブ解像度情報を表示します。
13	HDMI	このボタンを押して HDMI ソースを選択します。
14	上 	このボタンを押して、オンスクリーンディスプレイ (OSD) メニュー項目をナビゲートします。
15	左 	このボタンを押して、オンスクリーンディスプレイ (OSD) メニュー項目をナビゲートします。
16	メニュー	このボタンを押して OSD を起動します。
17	音量アップ 	このボタンを押して音量を上げます。

18	ソース	このボタンを押して、アナログ RGB、コンポジット、コンポーネント (YPbPr、VGA 経由)、HDMI ビデオソースを切り替えます。
19	音量ダウン 	このボタンを押して音量を下げます。
20	キーストーン調整 +	ボタンを押して、プロジェクタの傾きによって起こるゆがみを調整します (+/- 40 度)。
21	キーストーン調整 -	ボタンを押して、プロジェクタの傾きによって起こるゆがみを調整します (+/- 40 度)。
22	自動調整	このボタンを押して、プロジェクタと入力ソースを同期化します。OSD が表示されている場合は、自動調整は動作しません。
23	ズーム +	このボタンを押して画像を上げます。
24	ズーム -	このボタンを押して画像を下げます。
25	VGA	このボタンを押して VGA ソースを選択します。
26	ビデオ	このボタンを押してコンポジットビデオソースを選択します。

## リモコンの動作範囲

動作範囲	
角度	±30°
投影距離	7 m/22.97フィート



メモ: 実際の動作範囲は、図とわずかに異なることがあります。バッテリー残量が少ない場合も、リモコンでプロジェクタを適切に操作できない原因となります。

# 2

## 投影画像の調整

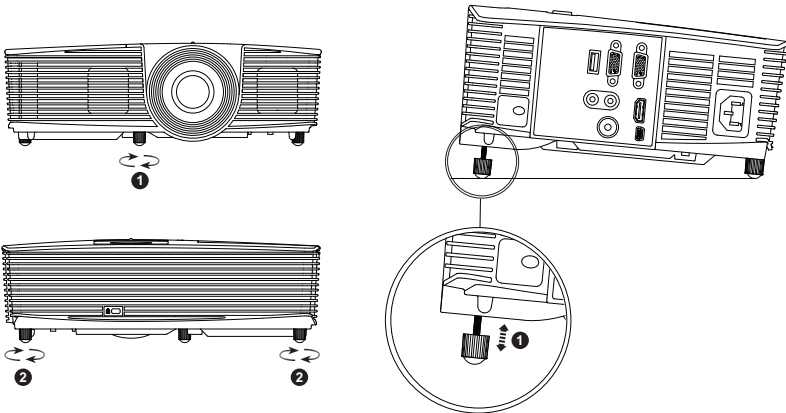
### 投影ズームの調整

#### プロジェクタの高さを上げる

- 1 プロジェクタを任意の高さまで上げ、前面傾斜調整ホイールを使ってディスプレイの角度を微調整します。
- 2 傾斜調整ホイールを使ってディスプレイの角度を微調整します。

#### プロジェクタの高さを下げる

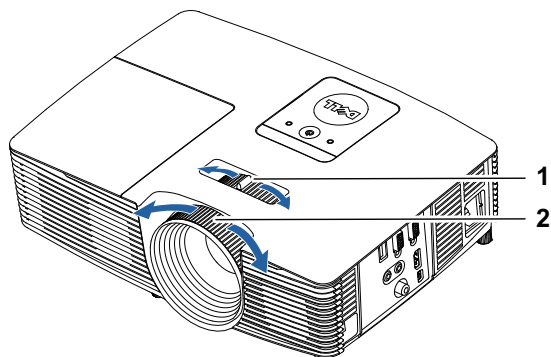
- 1 プロジェクタを下げ、前面傾斜調整ホイールを使ってディスプレイの角度を微調整します。



- 
- 1 前面傾斜調整ホイール  
(傾きの角度: -5 ~ 5 度)
- 
- 2 固定のゴム製の脚
-

## プロジェクタのフォーカス調整

1 画像が鮮明になるまでフォーカスリングを回します。プロジェクタで焦点が合う距離は 4.27 フィート ~ 23.29 フィート (1.3 m ~ 7.1 m) です。



---

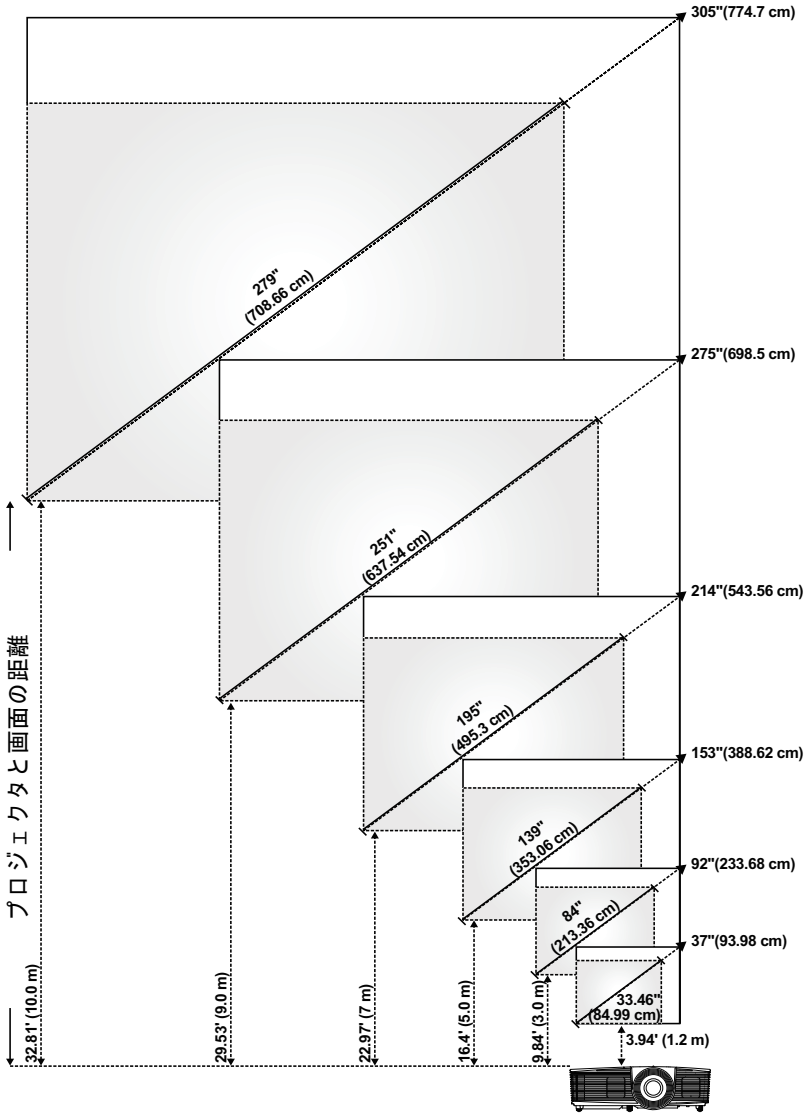
1   ズームタブ

---

2   フォーカスリング

---

# 画像サイズの調整



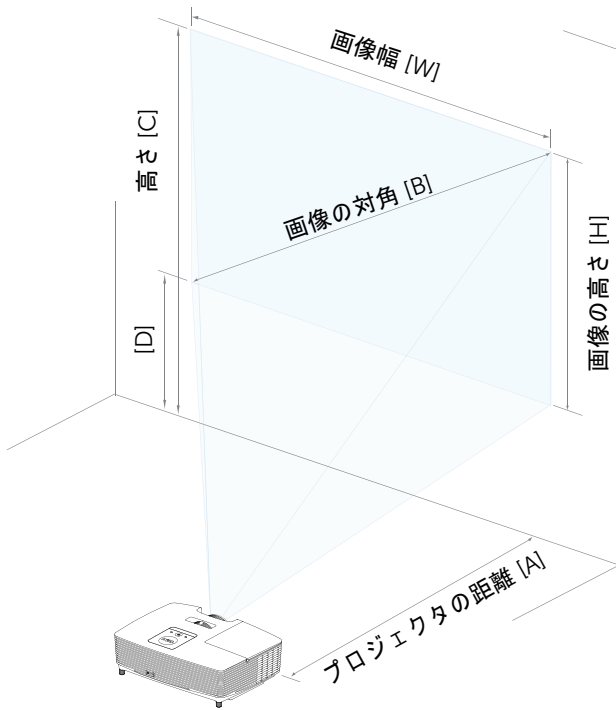
## 画像形状の調整

投影距離 (m)	最小ズーム					
	画像サイズ			高さ (cm) [H]	プロジェクトのベースから画像の上部まで (cm) [C]	プロジェクトのベースから画像の下部まで (cm) [D]
	対角 (インチ /cm) [B]	幅 (cm) [W]	高さ (cm) [H]			
1.2	33.46 インチ (84.99 cm)	74	42	48	6	
3	84 インチ (213.36 cm)	185	104	121	17	
5	139 インチ (353.06 cm)	309	174	201	27	
7	195 インチ (495.3 cm)	432	243	282	39	
9	251 インチ (637.54 cm)	556	313	363	50	
10	279 インチ (708.66 cm)	617	347	401	54	

投影距離 (m)	最大ズーム					
	画像サイズ			高さ (cm) [H]	プロジェクトのベースから画像の上部まで (cm) [C]	プロジェクトのベースから画像の下部まで (cm) [D]
	対角 (インチ /cm) [B]	幅 (cm) [W]	高さ (cm) [H]			
1.2	37 インチ (93.98 cm)	81	46	53	7	
3	92 インチ (233.68 cm)	203	114	132	18	
5	153 インチ (388.62 cm)	338	190	220	30	
7	214 インチ (543.56 cm)	473	266	309	43	
9	275 インチ (698.5 cm)	608	343	397	54	
10	305 インチ (774.7 cm)	676	380	441	61	

\* この表はユーザーの参照用です。

\* オフセット比 : 116±5%





# 3

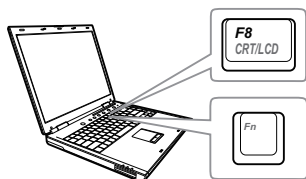
## トラブルシューティング

### トラブルシューティングのヒント



プロジェクタに問題が生じた場合は、次のトラブルシューティングを参照してください。問題が解消しない場合は Dell までお問い合わせください。

#### 問題

画面に画像が表示されない





#### 解決方法

- 「入力選択」メニューで、正しい入力ソースを選択していることを確認してください。
- 外部グラフィックスポートが有効になっていることを確認します。Dell ノートパソコンをご使用の場合は   (Fn+F8) を押します。その他のコンピュータについては、それぞれの取扱説明書をお読みください。画像が正しく表示されない場合、コンピュータのビデオドライバをアップグレードしてください。Dell コンピュータの場合、[www.dell.com/support](http://www.dell.com/support) を参照してください。
- すべてのケーブルがしっかりと接続されていることを確認します。ページ 12 の「投影画像の調整」をご覧ください。
- コネクタのピンが曲がったり、折れたりしていないことを確認します。
- ランプがしっかりと取り付けられているかどうか確認してください (ページ 22 の「ランプの交換」をご覧ください)。
- 詳細設定の投写機設定メニューのテストパターンを使用します。テストパターンの色が正しいことを確認します。

## 問題（続き）

画像が一部しか表示されない、スクロールする、または、正しく表示されない



## 解決方法（続き）

- 1 リモコンの自動調整ボタンを押します。
- 2 Dell ノートパソコンをお使いの場合は、コンピュータの解像度を 1080p (1920 x 1080) に設定します。
  - a Microsoft® Windows® デスクトップの空白部分を右クリックし、**プロパティ** をクリックして**設定**タブを選択します。
  - b 外部モニターポートの設定が 1920 x 1080 ピクセルになっていることを確認します。
  - c   (Fn+F8) を押します。

解像度を変更できない場合や、モニターがフリーズする場合は、すべての装置とプロジェクトを再起動します。

Dell ノートパソコンをご使用でない場合は、取扱説明書をご覧ください。画像が正しく表示されない場合、コンピュータのビデオドライバをアップグレードしてください。Dell コンピュータの場合、[www.dell.com/support](http://www.dell.com/support) を参照してください。

画面にプレゼンテーションが表示されない

ノートパソコンをお使いの場合は、  (Fn+F8) を押します。

画像が不安定、または、ちらつく

**アドバンスメニュー**の **OSD 表示設定** で **トラッキング** を調整します (PC モードのみ)。

画像に縦線が入る

**アドバンスメニュー**の **OSD 表示設定** で **周波数** を調整します (PC モードのみ)。

画像の色が正しくない

- ディスプレイがグラフィックスカードから間違った信号出力を受信する場合は、**アドバンス**タブの **OSD 画像設定** で信号の種類を **RGB** に設定してください。
- **アドバンスメニュー**の **投写機設定**の **テストパターン** を使用します。テストパターンの色が正しいことを確認します。

問題（続き）	解決方法（続き）
画像の焦点が合わない	<ol style="list-style-type: none"> <li>1 プロジェクタレンズのフォーカスリングを調整します。</li> <li>2 投影画面がプロジェクタから許容距離内にあることを確認します（3.94 フィート [1.2 m] ～ 32.81 フィート [10 m]）。</li> </ol>
16:9 DVD を表示すると画像が伸びる	<p>プロジェクタは自動的に入力信号形式を検出します。投影画像の縦横比を入力信号形式に従って元の初期設定で維持します。</p> <p>画像がそれでも伸びる場合、OSD のアドバンスメニューの表示設定で縦横比を調整してください。</p>
画像が反転する	<p>OSD でアドバンスの<b>投写機設定</b>を選択し、投影モードを調整します。</p>
ランプが切れた、または、音がする	<p>ランプの寿命がなくなると、切れたり音がすることがあります。この場合は、プロジェクタの電源は入りません。ランプを交換するには、ページ 22 の「ランプの交換」を参照してください。</p>
ランプライトがオレンジ色で点灯	<p>ランプライトがオレンジ色で点灯する場合は、ランプを交換します。</p>
ランプライトがオレンジ色で点滅	<p>ランプのライトがオレンジ色に点滅する場合、ランプモジュール接続が途切れている可能性があります。ランプモジュールをチェックし、適切にインストールされていることを確認してください。</p> <p>ランプと電源ライトがオレンジ色に点滅している場合はランプドライバが失効し、プロジェクタが自動的にシャットダウンすることを示します。</p> <p>ランプおよび温度ライトがオレンジ色で点滅し、電源ライトが青色で点灯する場合は、カラーホイールが故障し、プロジェクタが自動的にシャットダウンすることを示します。</p> <p>保護モードを消去するには、電源ボタンを 10 秒間押し続けます。</p>

---

問題（続き）	解決方法（続き）
温度ライトがオレンジ色で点灯	プロジェクタが過熱しています。ディスプレイは自動的にシャットダウンします。プロジェクタが冷却してからディスプレイの電源をもう一度入れます。問題が解消しない場合は Dell までお問い合わせください。
温度ライトがオレンジ色で点滅	プロジェクタのファンが故障すると、プロジェクタは自動的に停止します。 <b>電源</b> ボタンを 10 秒間押し続けることで、プロジェクタモードを消去してみてください。5 分間待ってから、再び電源をオンにしてください。問題が解消しない場合は Dell までお問い合わせください。
リモコンがスムーズに動作しない、または、限られた範囲でしか動作しない	電池の残量が少なくなっています。レーザービームが弱い場合は、新しい単 4 電池 2 本と交換します。

---

## ガイド信号

プロジェクト タの状態	説明	コントロールボタン		インジケータ	
		電源	温度 (オレンジ色)	ランプ (オレンジ色)	
スタンバイ モード	スタンバイモードのプロジェクト。 電源を入れる準備ができました。	白の点滅	オフ	オフ	
ウォームアッ プモード	プロジェクトをウォームアップして電 源を入れるまでしばらく時間が掛かり ます。	白	オフ	オフ	
ランプ点灯	通常モードのプロジェクト。 画像表示の準備ができました。 ☑️ メモ: OSD メニューにアクセスし ていません。	白	オフ	オフ	
冷却モード	プロジェクトは冷却してシャットダウ ンします。	白	オフ	オフ	
プロジェクト が過熱	通気口が塞がれているか、周囲温度が 40°C を超えていることが考えられま す。プロジェクトは自動的にシャット ダウンします。通気口が詰まってお らず、周囲温度が動作範囲内にあるこ とを確認します。問題が解消しない場 合は Dell までお問い合わせください。	オフ	オレンジ色	オフ	
ファンが故障 しています	ファンの1つが故障しました。プロ ジェクトは自動的にシャットダウンし ます。問題が解消しない場合は Dell ま でお問い合わせください。	オフ	オレンジ色で 点滅	オフ	
ランプドライ バが故障して います	ランプドライバが故障しました。プロ ジェクトは自動的にシャットダウンし ます。3分間待ってから電源コードの 接続を外し、ディスプレイをもう一度 オンにします。問題が解消しない場 合は Dell までお問い合わせください。	オレンジ色で点滅	オフ	オレンジ色で 点滅	
カラーホイー ルが故障して います	カラーホイールは始動しません。プロ ジェクトが故障しました。プロジェク タは自動的にシャットダウンします。 3分間待ってから電源コードの接続を 外し、次に、プロジェクトをオンにし ます。問題が解消しない場合は Dell ま でお問い合わせください。	白	オレンジ色で 点滅	オレンジ色で 点滅	
ランプが故障 しています	ランプが故障しています。ランプを交 換します。	オフ	オフ	オレンジ色	
エラー - DC 供 給 (+12V)	電源供給が中断されました。プロジ ェクトは自動的にシャットダウンしま す。3分間待ってから電源コードの接 続を外し、次に、プロジェクトをオン にします。問題が解消しない場合は Dell までお問い合わせください。	オレンジ色で点滅	オレンジ色	オレンジ色	
ランプモ ジュールの接 続が失敗	ランプモジュールの接続が途切れてい る可能性があります。ランプモジュ ールを手チェックし、適切にインストール されていることを確認してください。 問題が解消しない場合は Dell までお問 い合わせください。	オフ	オフ	オレンジ色で 点滅	

# 4

## メンテナンス

### ランプの交換

△ **注意:** この章で説明する交換処理の前に、ページ 7 にある「安全上のご注意」をお読みください。

メッセージ「ランプは全出力操作で耐用年数の終わりに達しています。交換をお勧めします。www.dell.com/lamps」が画面上に表示されるときは、ランプを交換してください。ランプを交換してもこのメッセージが表示される場合は、Dell までお問い合わせください。

△ **注意:** オリジナルのランプを使用して、プロジェクタの安全で最適な作業環境を確実にしてください。

△ **注意:** ランプは使用中は大変熱くなります。ランプを交換する前に、少なくとも 30 分間プロジェクタを冷却します。

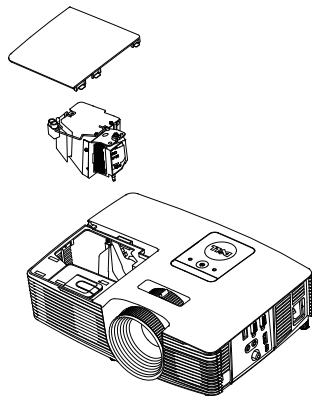
△ **注意:** 電球やランプのガラスには絶対に触れないでください。プロジェクタのランプは壊れやすく、触れると破損することがあります。破損した鋭いガラスの破片で怪我をすることがあります。

△ **注意:** ランプが壊れた場合は、破片をすべてプロジェクタから取り除き、州や地域、国の法律に従って廃棄またはリサイクルしてください。詳しくは www.dell.com/hg をご覧ください。

- 1 プロジェクタの電源を切り、電源コードの接続を外します。
- 2 プロジェクタを少なくとも 30 分間そのままにして冷却します。
- 3 トップカバーを固定しているネジを緩めてカバーを取り外します。
- 4 ランプを固定しているネジを緩めます。
- 5 金属製のハンドルを持ってランプを取り出します。




**メモ:** Dell は、保証によって交換したランプの返却をお願いする場合がございます。その他の場合は、お近くのゴミ収集場所の住所について、お住まいの地域のゴミ処理担当機関までお問い合わせください。




- 6 新しいランプと交換します。
- 7 ランプを固定しているネジを締めます。
- 8 トップカバーを元に戻してネジを締めます。
- 9 アドバンスメニューの OSD パワー設定のランプリセットに対して「はい」を選択して、ランプ使用時間をリセットします。新しいランプモジュールを変更すると、プロジェクタはランプ時間を自動的に検出しリセットします。



**注意：ランプの廃棄（米国のみ）**

 当製品内部のランプには水銀が含まれています。お住まいの地域、州および国の規定に従って廃棄してください。詳しくは、[WWW.DELL.COM/HG](http://WWW.DELL.COM/HG)、または、《米》エレクトロニクス産業協議会のウェブサイト [WWW.EIAE.ORG](http://WWW.EIAE.ORG) をご覧ください。ランプ別の廃棄方法については [WWW.LAMPRECYCLE.ORG](http://WWW.LAMPRECYCLE.ORG) をご覧ください。

## リモートコントロールバッテリーの交換

 **メモ:** 使用していないときは、リモコンからバッテリーを取り外してください。

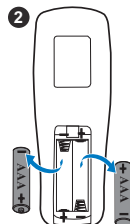
1 タブを押してバッテリー収納部のカバーを持ち上げます。

①



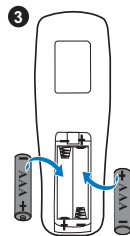
2 バッテリーの極性(+/-)のマークをチェックします。


②



3 バッテリー収納部のマークに従って極性が合うように、バッテリーを挿入します。

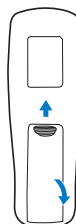
③



 **メモ:** 異なる種類のバッテリーを混合したり、新しいものと古いものを一緒に使用することを避けてください。

4 バッテリーカバーを元に戻します。

④





# 5 仕様

---

ライトバルブ	0.65" 1080p S600 DMD、DarkChip3™
明るさ	3000 ANSI ルーメン（最大）
コントラスト比	2000:1 標準（フルオン / フルオフ）
均質性	75% 標準（日本規格 - JBMA 日本事務機械工業会）
画素数	1920 x 1080 (1080p)
縦横比	16:9
表示可能な色	10.7 億色
カラーホイール速度	2 倍
投影レンズ	1 倍（3D ディスプレイの場合） F ストップ : F/2.5 ~ 2.67 焦点距離、 $f=21.9 \sim 24$ mm 1.1 倍マニュアルズームレンズ 投影比 = 1.48 ~ 1.62 ワイドおよび望遠 オフセット比 : $116 \pm 5\%$
投影画面サイズ	33.46 ~ 305 インチ（対角）
投影距離	3.94 ~ 32.81 フィート（1.2 ~ 10 m）
ビデオ互換性	コンポジットビデオ : NTSC : M (3.58 MHz)、4.43 MHz PAL : B、D、G、H、I、M、N、4.43 MHz SECAM : B、D、G、K、K1、L、4.25/4.4 MHz コンポーネントビデオ入力（VGA 経由） : 1080i (50/60 Hz)、720p (50/60 Hz)、576i/p、480i/p HDMI 入力 : 1080p、720p、576i/p、480i/p
電力供給	ユニバーサル AC 100 ~ 240 V 50 ~ 60 Hz (PFC 入力付)

消費電力

通常モード : 275 W  $\pm$  10% @ 110 Vac

エコモード : 215 W  $\pm$  10% @ 110 Vac

スタンバイモード : < 0.5 W

オーディオ  
ノイズレベル

スピーカー 1 つ、10 ワット RMS

通常モード : 35 dB(A)

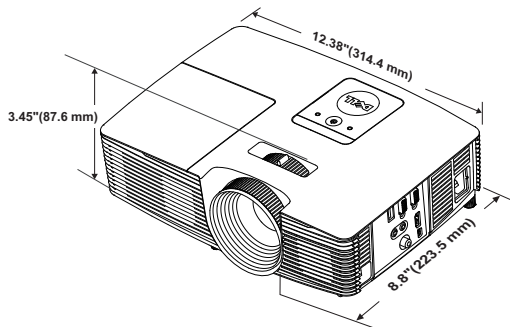
エコモード : 32 dB(A)

プロジェクタの重量

5.7 lbs (2.6 Kg)

寸法 (幅 x 高さ x 奥行)

12.38 x 3.45 x 8.8 インチ  
(314.4 x 86.7 x 223.5 mm)



環境条件

動作温度 : 5 °C ~ 40 °C (41 °F ~ 104 °F)

湿度 : 80% 最大

保管温度 : 0 °C ~ 60 °C (32 °F ~ 140 °F)

湿度 : 90% 最大

輸送温度 : -20 °C ~ 60 °C

(-4 °F ~ 140 °F)

湿度 : 90% 最大

I/O コネクタ

電源 : 1 つの AC 電源ソケット (3 ピン - C14 インレット)

VGA 入力 : 1 つの 15 ピン D-sub コネクタ (青)、VGA 入力、(アナログ RGB/ コンポーネント入力信号用)。

VGA 出力 : 1 つの 15 ピン D-sub コネクタ (黒) (VGA-A ループスルー用)。

コンポジットビデオ入力 : 1 つの黄色 RCA ジャック (CVBS 信号用)。

HDMI 入力 : 1 つの HDMI コネクタ (HDMI 1.4a 仕様 HDCP 準拠のサポート用)。

アナログオーディオ入力：1つの 3.5 mm ステレオミニ電話ジャック（青）。

可変オーディオ出力：1つの 3.5 mm ステレオミニ電話ジャック（緑）。

USB（タイプ B）ポート：1つのミニ USB スレーブ（リモートのサポートおよびファームウェアアップグレード）。

5V/1A 出力：ワイヤレスディスプレイドングルをサポートするための1つの USB タイプ A 5V DC/1A 出力。

ランプ

PHILIPS 220 W ユーザー交換可能なランプ

ランプ寿命

通常モード：最長 3500 時間

エコモード：最長 5000 時間



**メモ：**プロジェクタのランプ寿命定格は明るさの低下のみを測定し、ランプが故障し光の出力をやめるまでの時間を計る仕様ではありません。ランプの寿命は 50 パーセント以上のランプサンプル群が、指定されたランプに対して約 50 パーセントの定格ルーメンの明るさが減少するまでの時間として定義されます。ランプの寿命定格は、いかなる方法でも保証されません。プロジェクタランプの実際の動作寿命は操作条件と使用パターンにより異なります。埃っぽい環境、高温下および突然の電源遮断を含むストレスの多い条件で、長時間プロジェクタを使用すると、ランプの動作寿命が短くなったり、ランプが故障する原因となります。

# 6

## 追加情報

---

プロジェクタの使用方法に関する追加情報については、  
[www.dell.com/support/manuals](http://www.dell.com/support/manuals) にある **Dell プロジェクターユーザーガイド**  
をご覧ください。

# 7

## Dell へのお問い合わせ

---

米国内のお客様は 800-WWW-DELL (800-999-3355) までご連絡ください。



**メモ:** インターネット接続がない場合は、発注書、梱包明細書、請求書、または Dell 製品カタログにある連絡先情報をご覧ください。

Dell では、さまざまなオンラインおよび電話サポートとサービスを提供しております。ご利用については、お住まいの国および製品によって異なります。また、お住まいの地域でご利用いただけないサービスもございます。販売、技術サポート、お客様サービスに関する Dell へのお問い合わせ：

- 1 [www.dell.com/contactDell](http://www.dell.com/contactDell) を参照してください。
- 2 インタラクティブマップで地域を選択します。
- 3 連絡先のセグメントを選択します。
- 4 必要なサービスまたはサポートリンクを選択します。

# 索引

## D

Dell への

お問い合わせ 28, 29

Dell へのお問い合わせ 4, 22

## さ

サポート

Dell へのお問い合わせ 28, 29

## し

仕様

I/O コネクタ 26

オーディオ 26

カラーホイール速度 25

コントラスト比 25

ノイズレベル 26

ビデオ互換性 25

プロジェクタの重量 26

ライトバルブ 25

画素数 25

環境条件 26

均質性 25

縦横比 25

消費電力 26

寸法 26

電力供給 25

投影レンズ 25

投影画面サイズ 25

投影距離 25

表示可能な色 25

明るさ 25

## せ

接続ポート

+ 5V/1A DC アウトコネクタ 6

HDMI コネクタ 6

VGA 出力 (モニターループスルー) コネクタ 6

VGA 入力 (D サブ) コネクタ 6

オーディオ出力コネクタ 6

オーディオ入力コネクタ 6

コンジットビデオコネクタ 6

ミニ USB (ミニタイプ B) コネクタ (リモートマウスおよびファームウェアアップグレード用) 6

電源コードコネクタ 6

## て

電話番号 29

## と

投影画像の調整

プロジェクタの高さ調整 12

プロジェクタを下げる

固定のゴム製の脚 12

前面傾斜調整ホイール

**ふ**

プロジェクタのズームとフォーカスの調整

    ズームタブ 13

    フォーカスリング 13

プロジェクタのフォーカス調整  
13

**ほ**

本体 5

    10W スピーカー 5

    IR レシーバ 5

    ズームタブ 5

    ステータインジケータ 5

    フォーカスリング 5

    ランプカバー 5

    レンズ 5

    傾斜調整ホイール 5

    電源ボタン 5

**ら**

ランプの交換 22

**り**

リモコン 8